

Halbkugelschütte

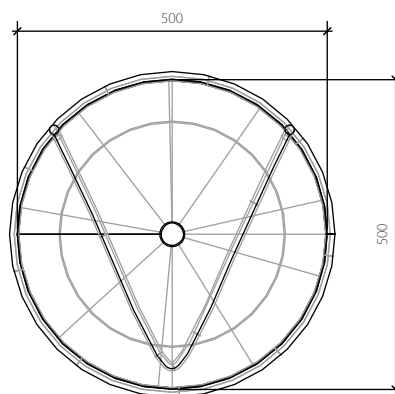
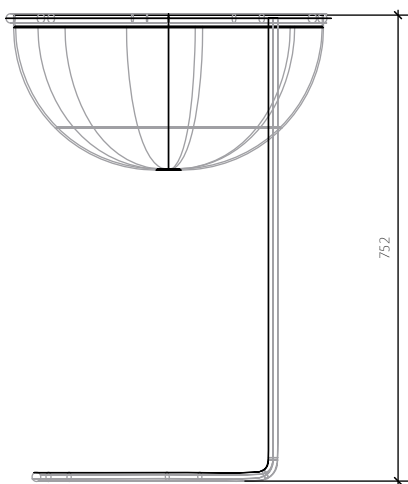
Typ 06.36



Technische Angaben:

Masse:
B 50cm, T 50cm, H 75.2cm

Material:
Alurohre verchromt,
Acrylglas klar



Messe Agentur Eichmann AG
Hädrihstrasse 12, CH-8047 Zürich Messebau.
T +41 44 492 18 50, F +41 44 492 18 55 Eventmaterial.
info@messe-eichmann.ch, www.messe-eichmann.ch Displays.
Beschriftungen.